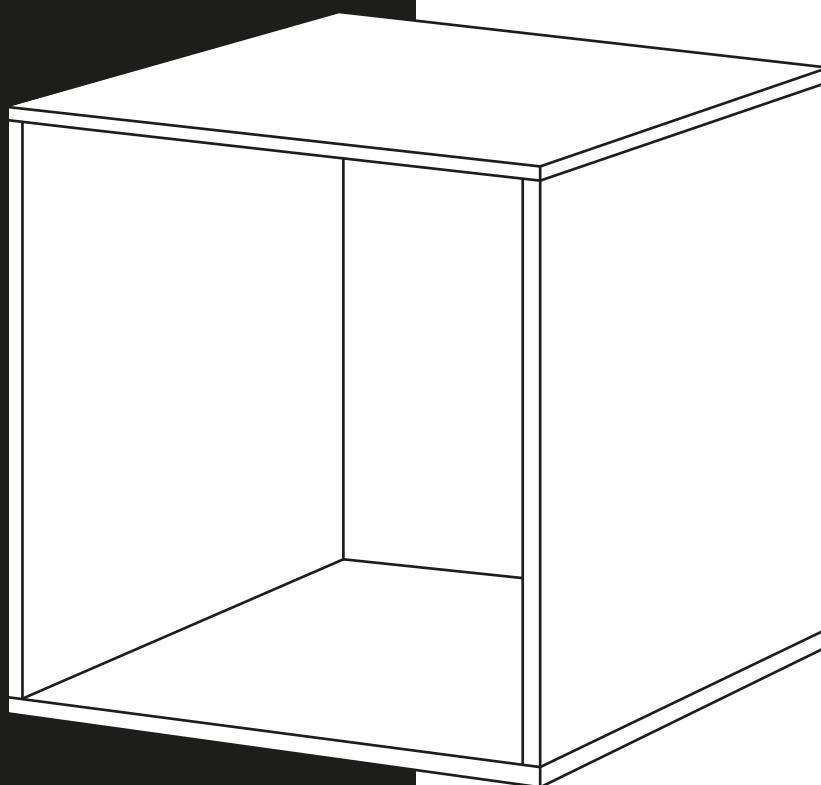


instrukcja montażu

Flick&Click_C90
moduł demonstracyjny

Melaco



**OBEJRZYJ FILM
MONTAŻOWY**

youtu.be/5qfgCxUCP0k

MELACO sp. z o.o.
ul. Ciepiewska 9,
67-100 Nowa Sól

centrala: +48 68 38 792 08
sprzedaż: +48 68 38 723 94

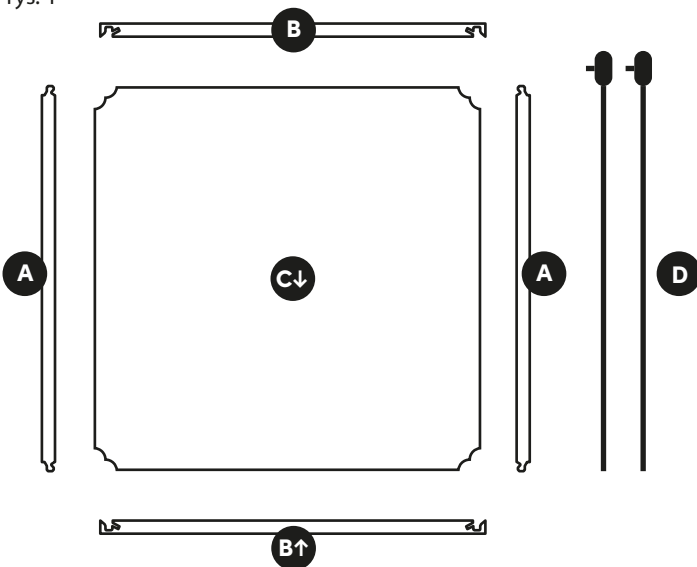
więcej info:

www.melaco.com.pl

www.flickandclick.eu

melaco@melaco.com.pl

rys. 1



w zestawie

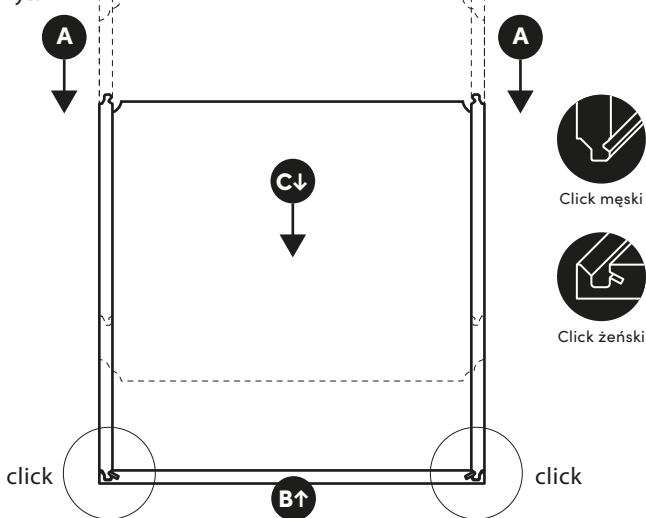
ELEMENTY MODUŁU

- A** ▶ Boki (2 szt.)
- B** ▶ Wieńce (2 szt.), w tym jeden oznaczony strzałką
- C** ▶ Ściana tylna oznaczona strzałką
- D** ▶ Szyftyfy do demontażu (2 szt.)

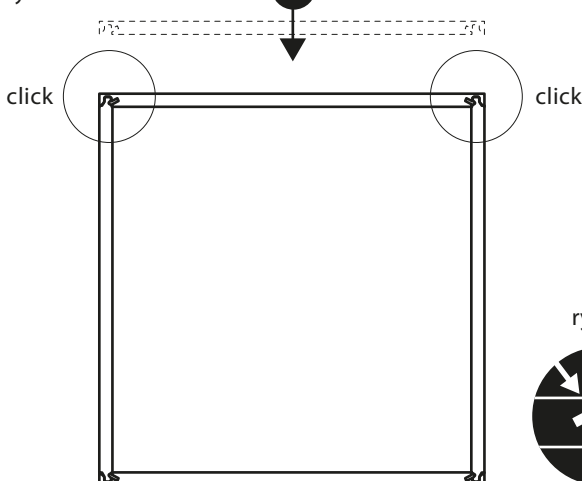


**MONTAŻ ELEMENTÓW
NIE WYMAGA UŻYCIA NARZĘDZI**

rys. 2



rys. 3



rys. 4



instrukcja

JAK ZŁOŻYĆ MODUŁ

- 1 Rozpakuj elementy i posegreguj według wymiarów (rys. 1).
- 2 Weź wieńiec modułu (B↑) oznaczony strzałką.
- 3 Połóż wieńiec (B↑) na równej powierzchni poziomej, podkładając uprzednio materiał zabezpieczający przed porysowaniem.
- 4 Element posiada felc (nacięcie) pod ściankę tylną. Ułóż go tak, aby był bliżej Ciebie.
- 5 Weź bok modułu (A) i sprawdź, gdzie jest felc (nacięcie).
- 6 Zwróć uwagę na to, aby felc był z tej samej strony co w pierwszym elemencie! Wciśnij delikatnie element, dopasowując click męski do damskiego.
- 7 W momencie odpowiedniego złożenia usłyszysz charakterystyczne kliknięcie. To oznacza, że elementy zostały połączone.
- 8 Jeśli to konieczne, wyrównaj element tak, aby krawędzie czołowe równo się stykały.
- 9 Weź drugi bok (A) i powtórz czynność z drugiej strony. Otrzymałeś element w kształcie litery "U" z felcem z jednej strony (rys. 2).
- 10 Weź ściankę tylną (C↓) i wsuń ją w felc tak, aby powierzchnia elementu licowała się z krawędziami szafki, a strzałka była skierowana w stronę strzałki na wieńcu (B↑) (rys. 3).
- 11 Czas na drugi wieńiec modułu (B). Połącz go jednocześnie z clickami męskimi na obu ścianach modułu (A), zwracając uwagę aby ściana tylna weszła w felc (rys. 3).
- 12 Moduł jest gotowy!
- 13 Moduł można zdemontować używając specjalnie przeznaczonych do tego celu szyftyfów (D).
- 14 Demontaż modułu wykonujemy w odwrotnej kolejności uprzednio umieszczając oba szyftyfy (D) w trójkątnym wycięciu wieńca (B), po stronie prawej i lewej (rys. 4).