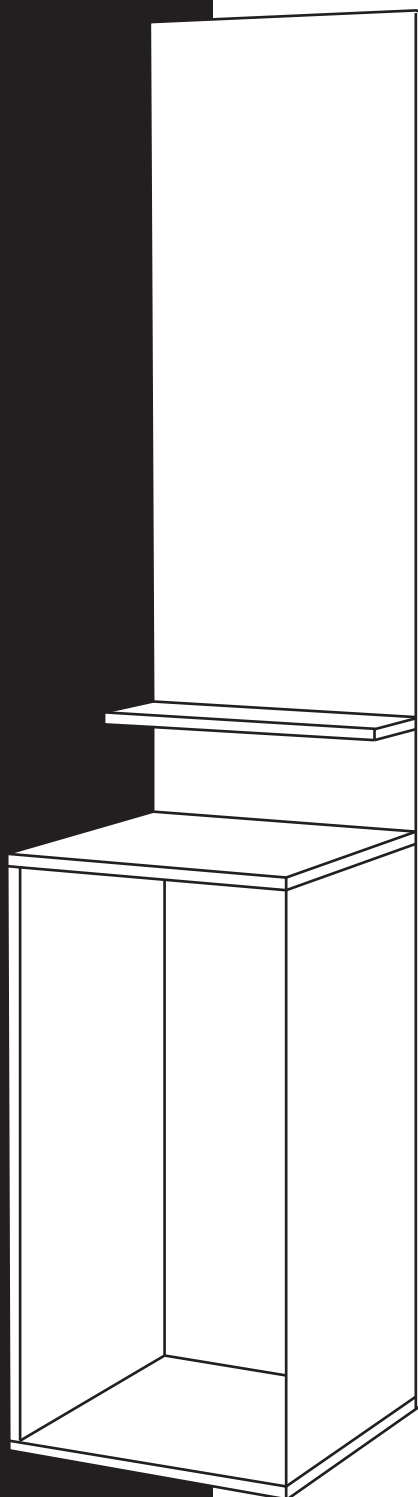


# instrukcja montażu

STOJAK DO DEZYNFEKCJI



**Melaco**

ul. Ciepilowska 9,  
67-100 Nowa Sól

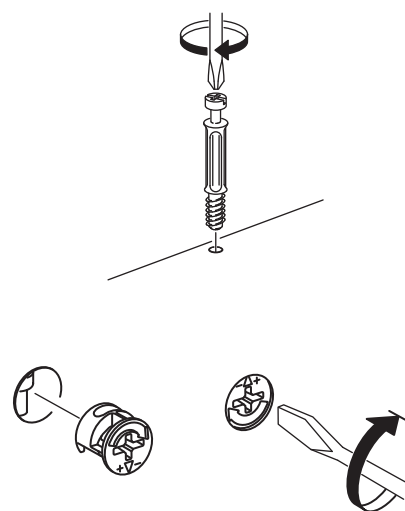
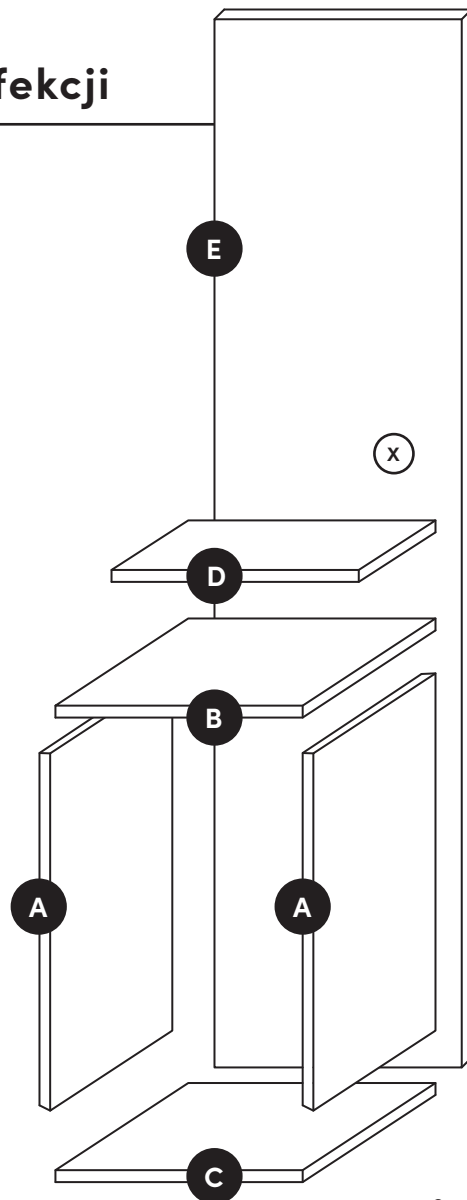
tel. +48 68 38 792 08  
fax +48 68 38 723 94

więcej info:  
[www.melaco.com.pl](http://www.melaco.com.pl)

[melaco@melaco.com.pl](mailto:melaco@melaco.com.pl)

# stojak do dezynfekcji

INSTRUKCJA MONTAŻU



## w zestawie

ELEMENTY ZESTAWU

- A ▶ Dwa boki
- B ▶ Wieniec górny
- C ▶ Wieniec dolny
- D ▶ Półka
- E ▶ Ściana Tylna
- F ▶ Kołek drewniany fi 8 mm ▶ 18 szt.
- G ▶ Mimośród ▶ 16 szt.
- H ▶ Trzpień mimośrodu ▶ 16 szt.
- I ▶ Wieszak ▶ 1 szt.
- J ▶ Nóżki ▶ 4 szt.

## instrukcja

JAK ZMONTOWAĆ STOJAK

- 1 na wieniec dolny C nabić nóżki
- 2 wieniec dolny i górny B i C – wkręcić trzpień H mimośródów oraz zamontować kołki F
- 3 na wieniec dolny C nasunąć boki A – skrócić za pomocą mimośrodu G
- 4 wieniec górny B nasunąć na boki A – skrócić za pomocą mimośrodu G
- 5 w ścianę tylną wkręcić trzpień mimośródów H oraz zamontować kołki F
- 6 na ścianę tylną E nasunąć półkę D i skrócić mimośrodem G
- 7 korpus ABC nasunąć na ścianę tylną E i skrócić mimośrodem G
- 8 wkręcić wieszak I w oznaczonym punkcie X
- 9 stojak jest gotowy do użytku

## narzędzia

NIEZBĘDNE DO MONTAŻU

- ▶ młotek
- ▶ śrubokręt krzyżakowy