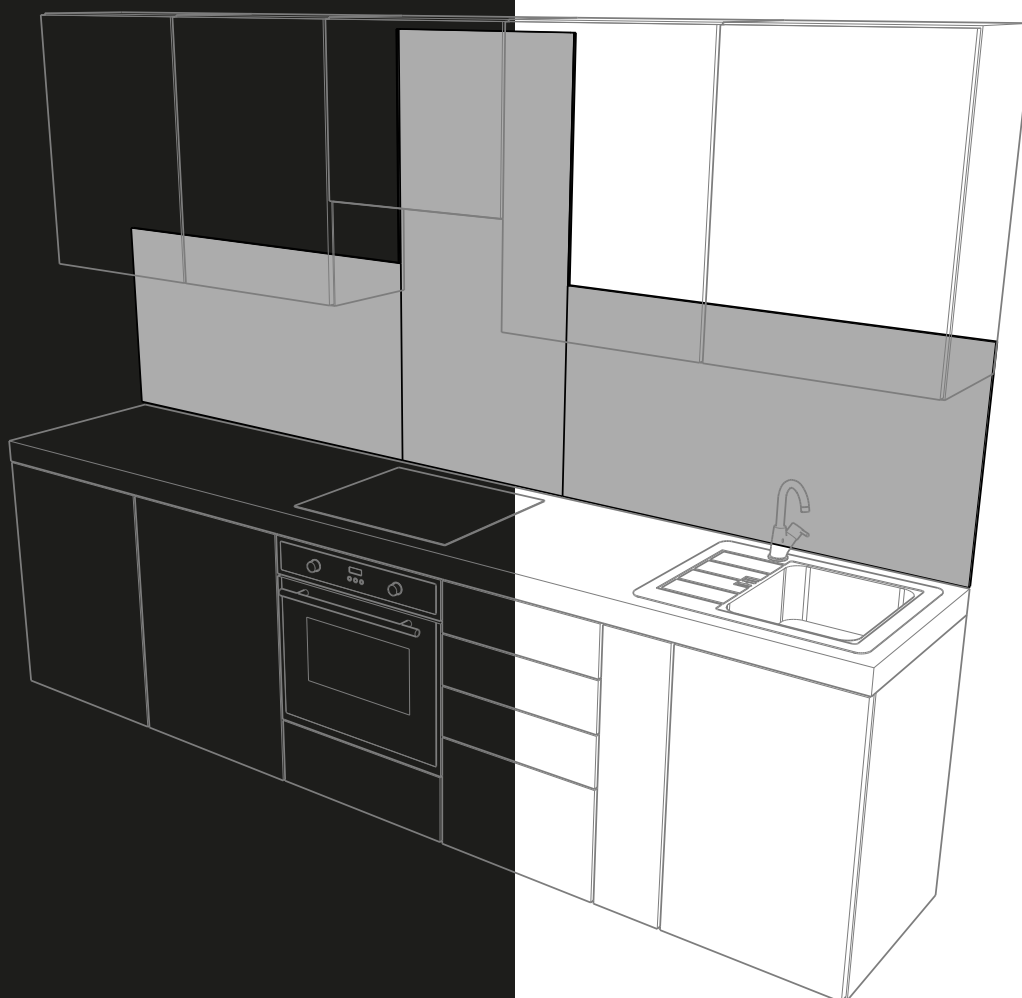


System ścienny

instrukcja
montażu
i użytkowania

Melaco

**DESIGN
SOLUTIONS**



Opatentowana technologia łączenia na click 2G® na licencji Valinge Innovation AB

MELACO sp. z o.o.
ul. Ciepiewska 9,
67-100 Nowa Sól

centrala: +48 68 38 792 08
sprzedaż: +48 68 38 723 94

więcej info:

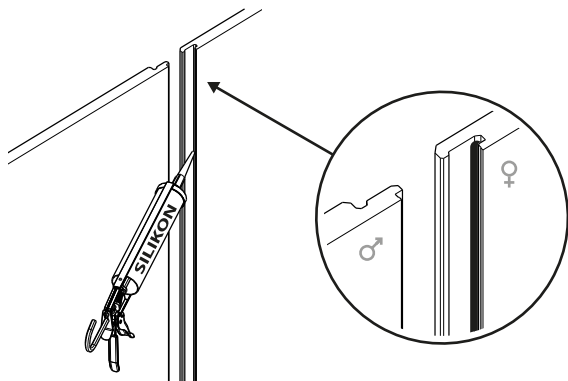
www.melaco.com.pl

www.flickandclick.eu

melaco@melaco.com.pl

INFORMACJE O PRODUKCIE I MONTAŻU

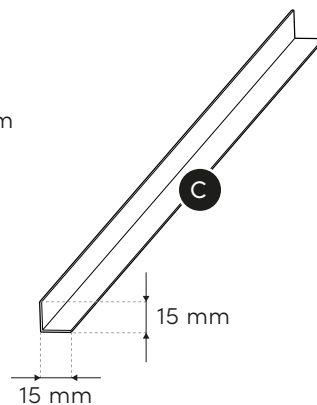
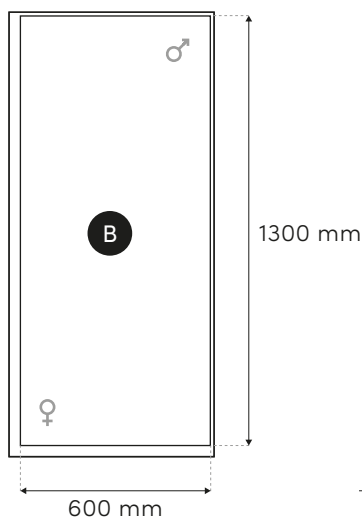
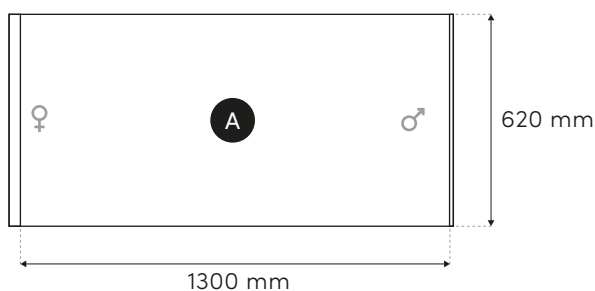
- 1 Panele dekoracyjne Design Solutions™ 4_kitchen można montować na klej lub stelaż.
- 2 Panele o wymiarach 1300x620 mm (dł. x wys.) są przeznaczone do montażu poziomo w kuchni w tzw. niszy międzyszafkowej (A).
- 3 Panele o wymiarach 600x1300 mm (dł. x wys.) są przeznaczone do montażu we wnęce pod pochłaniaczem kuchennym (B - opcja).
- 4 Montaż powinna wykonywać osoba posiadająca podstawową wiedzę techniczną, oraz w zakresie znajomości zasad bezpieczeństwa.
- 5 Po rozpakowaniu należy sprawdzić każdy panel czy nie ma uszkodzeń (rysy, uszkodzenia mechaniczne, różnice koloru).
- 6 Przed montażem panele należy pozostawić w pomieszczeniu w którym ma odbywać się montaż na 24 godziny w celu wyrównania temperatury i wilgotności.
- 7 Do wykończenia paneli przeznaczone są specjalne listwy wykończeniowe.
- 8 Z uwagi na możliwość wystąpienia podwyższonej wilgotności i zaparowania należy zastosować silikon transparentny do uszczelnienia połączenia click. Pasek silikonu o grubości ok. 1-2 mm należy nanieść na profil po „żeńskiej” stronie panelu:



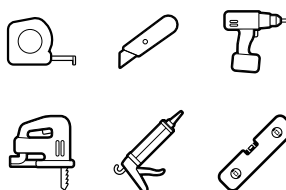
- 9 Wszystkie krawędzie, które były poddane obróbce cięcia lub wyrzynania otworów należy zabezpieczyć silikonem.
- 10 Paneli nie można montować w pomieszczeniach takich jak łazienka lub w innych miejscach o bezpośrednim oddziaływaniu wody.
- 11 Produkt można stosować wyłącznie w pomieszczeniach wewnętrznych.
- 12 Wyrób może być poddany recyklingowi.
- 13 Postępowanie niezgodnie z instrukcją może spowodować utratę gwarancji na wyrób.

ELEMENTY ZESTAWU

- A Panel dekoracyjny do niszy międzyszafkowej
- B Panel dekoracyjny pod pochłaniacz kuchenny
- C Aluminiowy profil zakańczający



POTRZEBNE NARZĘDZIA



INFORMACJE

DODATKOWE**Zawieszanie na panelach:**

- ▶ Panel nie powinien być dodatkowo obciążony i nie może spełniać funkcji konstrukcyjnych.
- ▶ Nie należy bezpośrednio przykręcać do panelu półek, wieszaków i innych przedmiotów.
- ▶ Możliwe jest jedynie mocowanie na podłożu pod panelem odpowiednimi wkrętami lub kołkami przeznaczonymi do danego typu podłoża. W tym celu należy wywiercić odpowiedni otwór w panelu.

Czyszczenie:

- ▶ Nie pozostawiać zabrudzeń do wyschnięcia.
- ▶ Czyścić używając miękkiej ściereczki z mikrofibry oraz roztworu łagodnego detergentu rozcieńczonego z wodą.
- ▶ Do czyszczenia nie stosować środków do szorowania, środków żrących, alkoholu i rozpuszczalników.
- ▶ Nie pozostawiać środków czyszczących na powierzchni, natychmiast spłukać wodą. Pozostawienie środków czyszczących na powierzchni może spowodować odbarwienie.

PRZYGOTOWANIE

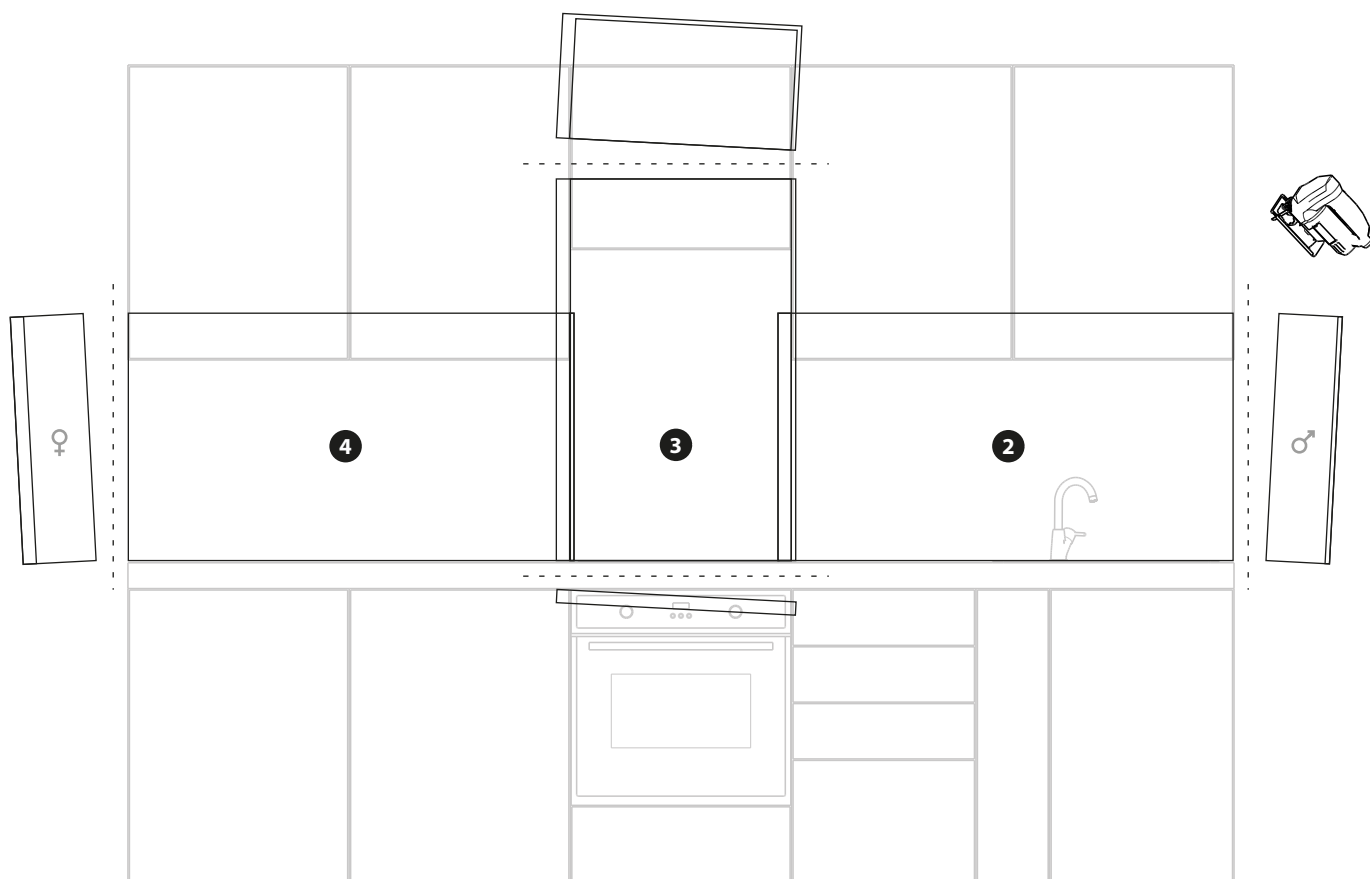
DOCIĘTYCH PANELI

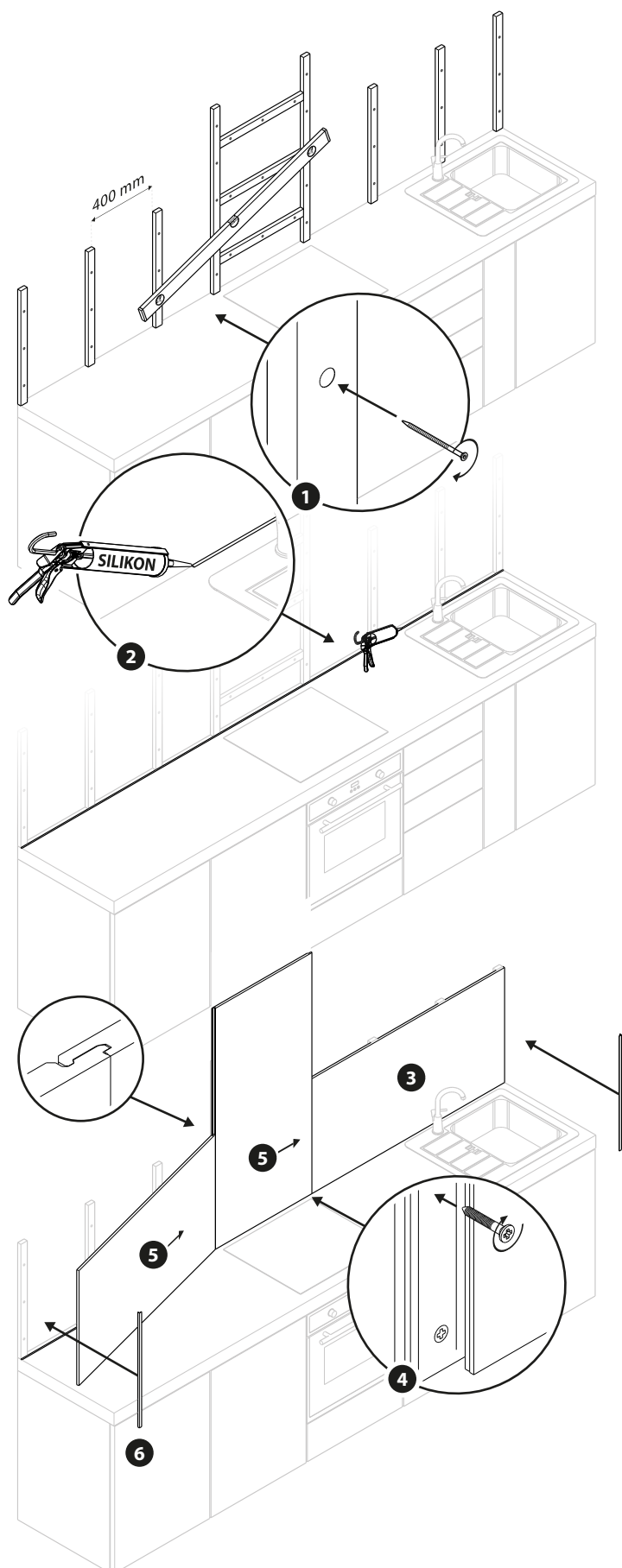
Do docięcia paneli dekoracyjnych wykorzystujemy piłę ręczną, wyrzynarkę lub pilarkę tarczową.

Uwaga!

Wszystkie krawędzie, które były poddane obróbce cięcia lub wyrzynania otworów należy zabezpieczyć silikonem.

- 1 Starannie wymierz i rozplanuj rozłożenie poszczególnych paneli we wnęce kuchennej zwracając uwagę na łączenie paneli metodą „click”.
- 2 Odetnij prawą część pierwszego panelu – profil „męski”.
- 3 Odetnij na potrzebną długość górną część panelu przeznaczonego do montażu pod okapem kuchennym oraz dolne „żeńskie” złącze.
- 4 Odetnij lewą część następnego panelu – profil „żeński”.

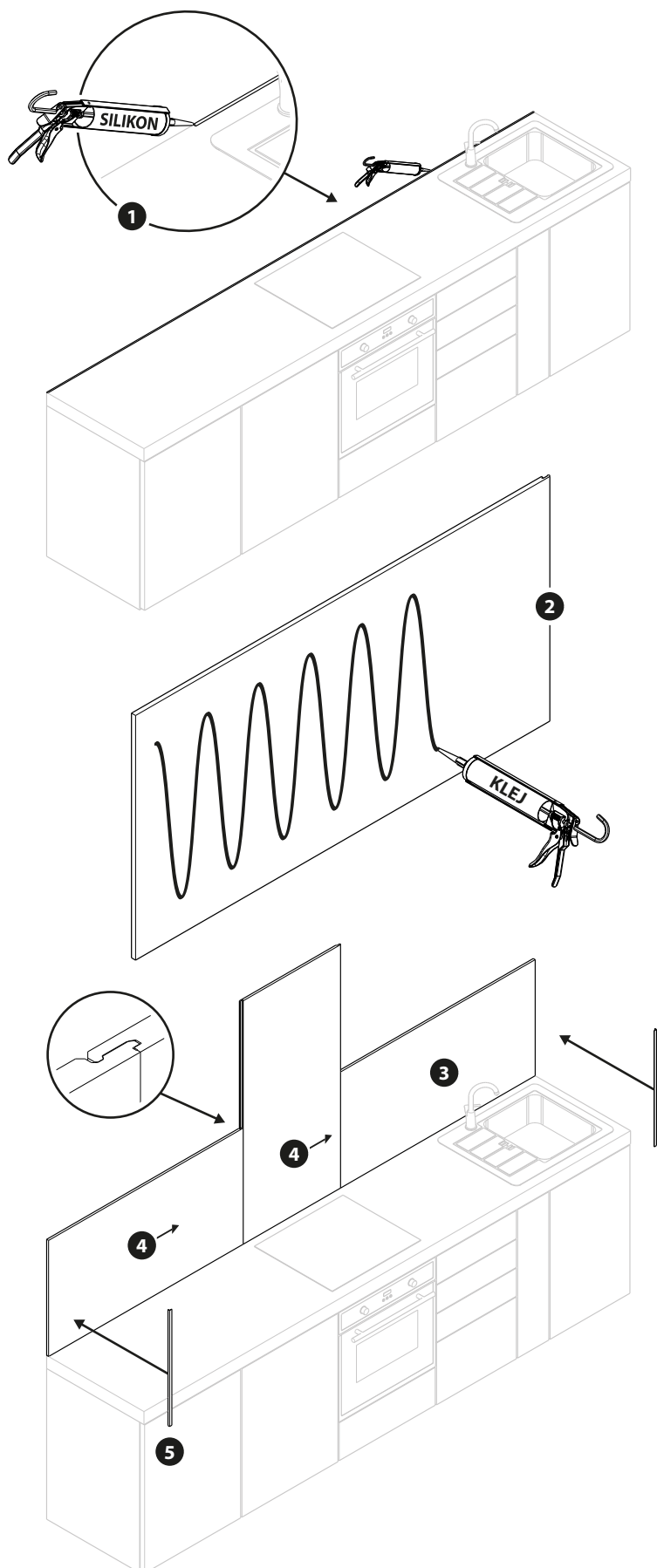




MONTAŻ PANELI NA STELAŻU

Montaż paneli rozpoczynamy po zakończeniu instalacji dolnego ciągu szafek kuchennych oraz blatu.

- 1 Stelaż należy wykonać z suchych, pozbawionych sęków, drewnianych łat przymocowanych bezpośrednio do ściany. Stelaż należy zamocować do podłoża w sposób pewny, łaty powinny być wyrównane przy użyciu poziomicy tworząc płaszczyznę. Odległość między łatami wynosi 40 cm. Dla paneli o wymiarach 1300x620 mm (dł. x wys.) przeznaczonych do montażu poziomo w kuchni w tzw. niszy między szafkowej łaty muszą być ułożone poziomo. Montaż paneli na ruszcie wykonujemy po 24 h w celu zapewnienia wyrównania wilgotności i temperatury.
- 2 W miejscu styku paneli dekoracyjnych z blatem kuchennym наносimy 2-3 mm warstwę silikonu.
- 3 Kładziemy pierwszy panel w docelowej pozycji.
- 4 Przykręcamy panel do stelaża wkrętami wykorzystując specjalnie zaznaczony rowek. Wkręt powinien się schować aby nie haczył przy wsuwaniu kolejnego panela. Stosować wkręt z łbem stożkowym o wymiarach 3x30 mm.
- 5 Dokładamy kolejne panele do poprzedzającego, który zwrócony jest stroną „żeńską” zwracając uwagę na łączenie metodą „click” i przykręcamy do stelaża.
- 6 Jeżeli stosujemy do wykończenia zakańczający profil aluminiowy wciskamy go pod dociętą krawędź panelu po uprzednim zabezpieczeniu krawędzi panelu transparentnym silikonem.
- 7 Po zakończeniu montażu paneli uzupełnić silikon na połączeniu z blatem, a następnie wyrównać i usunąć z powierzchni paneli i blatu nadmiary silikonu. Wyczyścić i pozostawić do wyschnięcia 24 h.



MONTAŻ PANELI

NA KLEJ

Montaż paneli rozpoczynamy po zakończeniu instalacji dolnego ciągu szafek kuchennych oraz blatu.

- 1 W miejscu styku paneli dekoracyjnych z blatem kuchennym наносimy 2-3 mm warstwę silikonu.
- 2 Na pierwszy panel наносimy klej w kształcie litery „S” i układamy go na naniesionej na blat warstwie silikonu.

Uwaga!

Podłoże powinno być gładkie, niesypiące oraz odłuszczone, zapewniające wymaganą przyczepność kleju. Zaleca się stosowanie kleju montażowego oferowanego przez MELACO, bądź podobnych klejów charakteryzujących się dużą siłą klejenia wstępnego. Kleju należy używać zgodnie z instrukcją w pomieszczeniu ze sprawnie działającą wentylacją.

- 3 Panel z klejem umieszczamy na blacie z uprzednio naniesioną warstwą silikonu i dociskamy do ściany.
- 4 Nakładamy klej na pozostałe panele i układamy na blacie z uprzednio naniesioną warstwą silikonu zwracając uwagę na łączenie metodą „click”.
- 5 Jeżeli stosujemy do wykończenia zakańczający profil aluminiowy wciskamy go pod dociętą krawędź panelu po uprzednim zabezpieczeniu krawędzi panelu transparentnym silikonem.
- 6 Po zakończeniu montażu paneli uzupełnić silikon na połączeniu z blatem, a następnie wyrównać i usunąć z powierzchni paneli i blatu nadmiary silikonu. Wyczyścić i pozostawić do wyschnięcia 24 h.